

*Sie haben Kanten...
Wir geben Gummi!*

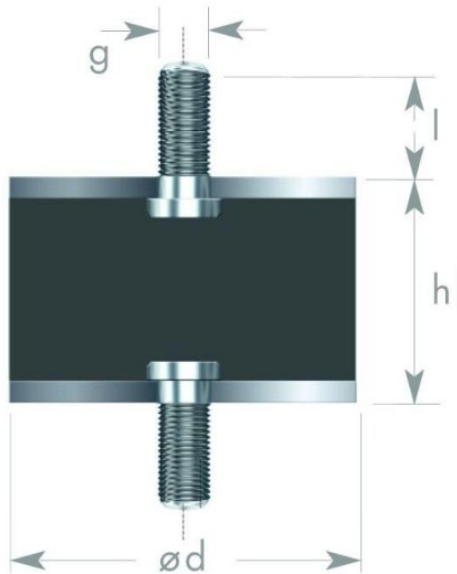


Metall-Gummipuffer MGP mit Gewindestücken der Marke „SMI“

Werkstoff: Elastomer: Naturkautschuk, Härte 55° Shore A. Metallteile: Wahlweise Stahl verzinkt

Beidseitig Metall, mit Außengewinde. Standard-Elemente für elastische Lagerungen. Die verarbeitete Gummiqualität hat beste physikalische Eigenschaften.

Temperaturbereich: -40°C bis +80°C



Artikel-Nr.	D (mm)	H (mm)	G	I (mm)	N/mm (mittel)	Fz (N)	N/mm (mittel)_1	Fz (N)_2	Gewicht (kg)
GP1-08-08-AG/AG-M3x6	8	8	M3	6	30	35	9	10	1
GP1-15-30-AG/AG-M4x10	10	10	M4	10	44	43	9	15	3,2
GP1-15-30-AG/AG-M4x10	10	15	M4	10	95	43	29	35	5,4
GP1-15-30-AG/AG-M4x10	15	15	M4	10	61	95	10	35	6
GP1-15-30-AG/AG-M4x10	15	10	M4	10	124	95	24	35	6,4
GP1-15-13-AG/AG-M4x13	15	20	M4	13	54	95	13	35	7,8
GP1-20-30-AG/AG-M6x8	20	10	M6	8	307	170	36	60	15
GP1-25-30-AG/AG-M6x18	20	20	M6	18	450	170	40	60	15
GP1-25-30-AG/AG-M6x18	20	15	M6	18	130	170	24	60	19
GP1-25-30-AG/AG-M6x18	20	15	M6	18	100	170	20	60	19
GP1-25-30-AG/AG-M6x18	25	20	M6	18	85	170	17	60	20
GP1-25-30-AG/AG-M6x18	25	10	M6	18	750	280	74	95	20
GP1-25-30-AG/AG-M6x18	25	15	M6	18	140	280	37	95	28
GP1-25-30-AG/AG-M6x18	25	20	M6	18	71	280	17	95	32
GP1-25-30-AG/AG-M6x18	25	30	M6	18	60	280	15	95	40
GP1-40-15-AG/AG-M8x20	30	15	M8	20	525	400	58	140	37
GP1-40-15-AG/AG-M8x20	30	20	M8	20	204	400	40	140	56
GP1-40-15-AG/AG-M8x20	30	25	M8	20	480	400	33	140	58
GP1-40-15-AG/AG-M8x20	30	30	M8	20	108	400	25	140	65
GP1-40-15-AG/AG-M8x20	30	40	M8	20	85	400	18	140	68
GP1-40-15-AG/AG-M8x20	40	15	M8	20	380	650	90	250	84
GP1-70-45-AG/AG-M10x28	40	25	M10	28	270	650	60	250	90
GP1-70-45-AG/AG-M10x28	40	25	M10	28	270	650	60	250	90
GP1-40-40-AG/AG-M8x23	40	30	M8	23	213	650	43	250	102
GP1-40-40-AG/AG-M8x23	40	40	M8	23	213	650	43	250	105
GP1-70-45-AG/AG-M10x28	50	20	M10	28	857	1000	110	400	141
GP1-70-45-AG/AG-M10x28	50	20	M10	28	583	1000	84	400	153
GP1-70-45-AG/AG-M10x28	50	30	M10	28	375	1000	66	400	176

GP1-70-45-AG/AG-M10x28	50	30	M10	28	260	1000	53	400	208
GP1-70-45-AG/AG-M10x28	50	50	M10	28	200	1000	39	400	231
GP1-70-45-AG/AG-M10x28	70	45	M10	28	450	1800	70	750	401
GP1-75-55-AG/AG-M12x37	75	25	M12	37	2710	2300	211	850	369
GP1-75-55-AG/AG-M12x37	75	45	M12	37	734	2300	117	850	420
GP1-75-55-AG/AG-M12x37	75	50	M12	37	506	2300	91	850	483
GP1-75-55-AG/AG-M12x37	75	55	M12	37	417	2300	78	850	514
GP1-100-50-AG/AG-M16x41	100	50	M16	41	1970	4200	257	1600	610
GP1-100-55-AG/AG-M16x41	100	55	M16	41	890	4200	160	1600	790
GP1-100-60-AG/AG-M16x41	100	60	M16	41	809	4200	136	1600	1295
GP1-100-60-AG/AG-M16x41	100	60	M16	41	750	4200	110	1600	1295

Allgemeine Sicherheitshinweise für Gummimetallpuffer:

1. Verwendungszweck:

- Der Gummimetallpuffer ist ausschließlich zur Dämpfung von Schwingungen und zur Reduzierung von Vibrationen in Maschinen, Fahrzeugen oder anderen Anlagen vorgesehen.
- Nicht für andere Anwendungen oder Belastungen verwenden, die über die spezifizierten Parameter hinausgehen.

2. Materialbeschaffenheit:

- Gummimetallpuffer bestehen aus Elastomeren und Metallteilen. Diese Materialien können bei falscher Anwendung brechen oder reißen, was zu Verletzungen oder Beschädigungen führen kann.

3. Belastungsgrenzen:

- Die maximal zulässige statische und dynamische Belastung darf nicht überschritten werden. Informationen hierzu sind in der technischen Dokumentation des Herstellers angegeben.
- Übermäßige Belastung kann zu Materialversagen führen.

4. **Montagehinweise:**

- Der Gummimetallpuffer muss korrekt montiert werden, um seine Funktion als Schwingungsdämpfer sicher zu gewährleisten.
- Unsachgemäße Montage (z. B. falsches Anzugsmoment bei Schraubverbindungen) kann zu Fehlfunktionen führen.

5. **Temperaturbereich:**

- Nur innerhalb des spezifizierten Temperaturbereichs verwenden (typischerweise -30 °C bis +80 °C, je nach Material).
- Hohe Temperaturen können das Elastomer beschädigen, während niedrige Temperaturen zu Versprödung führen können.

6. **Chemische Beständigkeit:**

- Gummimetallpuffer können empfindlich gegenüber bestimmten Chemikalien wie Ölen, Lösungsmitteln oder Reinigungsmitteln sein.
- Der Kontakt mit nicht zugelassenen Chemikalien kann die Funktion beeinträchtigen.

7. **Regelmäßige Inspektion:**

- Gummimetallpuffer sollten regelmäßig auf Verschleiß, Risse oder andere Schäden überprüft werden.
- Defekte Puffer müssen sofort ausgetauscht werden, um Folgeschäden zu vermeiden.

8. **Lagerung:**

- Gummimetallpuffer sollten an einem trockenen, kühlen und dunklen Ort gelagert werden, um die Lebensdauer des Elastomers zu verlängern.
- Direkte Sonneneinstrahlung und extreme Feuchtigkeit vermeiden.

Spezifische Risiken und Hinweise für Verbraucher oder Endnutzer:

- **Gefahr durch falsche Anwendung:** Die Verwendung des Gummimetallpuffers in ungeeigneten Anwendungen (z. B. Überlastung oder falsche Positionierung) kann zu Verletzungen oder Maschinenschäden führen.
 - **Langzeitrissen:** Elastomerteile können im Laufe der Zeit altern und ihre Dämpfungseigenschaften verlieren. Regelmäßige Überprüfung ist notwendig.
-

Zusammenfassung der Sicherheitshinweise:

Gummimetallpuffer müssen gemäß den Vorgaben der GPSR sicher gestaltet und verwendet werden. Sowohl Hersteller als auch Endnutzer tragen die Verantwortung, Risiken zu minimieren und die Produkte nur im vorgesehenen Rahmen einzusetzen. Eine umfassende technische Dokumentation und klare Gebrauchsanweisungen sind essenziell, um die Sicherheit zu gewährleisten.

Falls du zusätzliche Details zu einem bestimmten Anwendungsfall benötigst, lass es mich wissen!



SMI - Gräwe & Sohn GmbH

Bahnhofstr. 44 14774 Brandenburg

Tel.: +49 3381 8918334

info@smi-office.de