

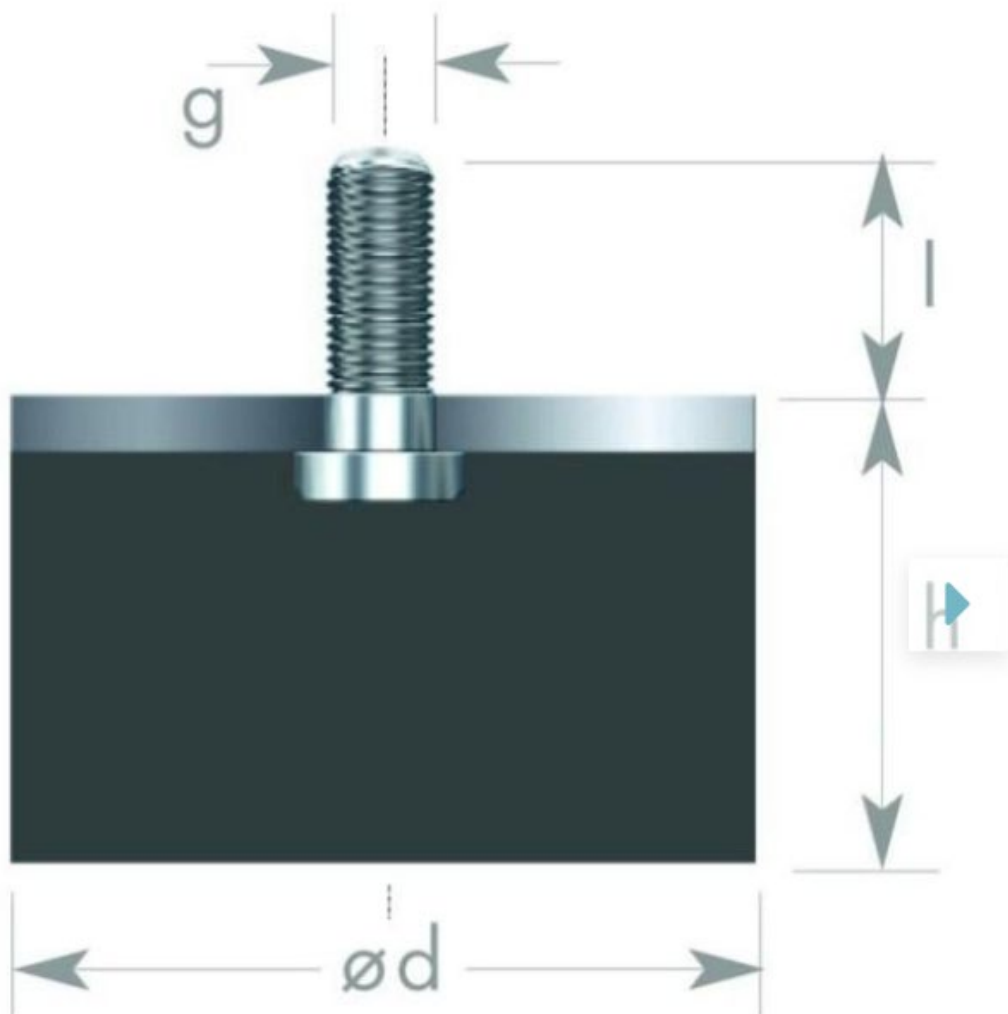
Sie haben Kanten...
Wir geben Gummi!



Metall-Gummipuffer mit Gewindestücken der Marke „SMI“

Werkstoff: Elastomer: Naturkautschuk, Härte 55° Shore A. Metallteile: Wahlweise Stahl verzinkt

Einseitig Metall, mit Außengewinde. Standard-Elemente für elastische Lagerungen. Die verarbeitete Gummiqualität hat beste physikalische Eigenschaften. Temperaturbereich: -40°C bis +80°C



D (mm)	H (mm)	G	l (mm)	mittel (N/mm)	FzuL* (N)	Gewicht (g)
	8	8 M3	6			1
	10	10 M4	10	38	43	2,6
	10	15 M4	10	13	43	2,9
	15	7 M4	10	136	95	3,5
	15	8 M4	10	122	95	3,6
	15	10 M4	10	106	95	3,8
	15	15 M4	10	74	95	7,3
	20	5 M6	18	340	170	8
	20	8 M6	18	330	170	7,9
	20	11 M6	18	150	170	9
	20	15 M6	18	138	170	10,3
	20	20 M6	18	100	170	11
	20	25 M6	18	80	170	14
	25	8 M6	18	300	280	14
	25	10 M6	18	270	280	14
	25	15 M6	18	254	280	17
	25	20 M6	18	128	280	20
	25	25 M6	18	100	280	24
	25	30 M6	18	80	280	30
	30	15 M8	23	290	400	29
	30	20 M8	20	200	400	27
	30	25 M8	20	180	400	35
	30	30 M8	20	120	400	35
	30	40 M8	20	90	400	48
	40	20 M8	23	340	650	52
	40	30 M8	23	234	650	75
	40	30 M10	28	240	650	74
	40	40 M8	23	200	650	80
	50	20 M10	28	680	1000	85
	50	30 M10	28	425	1000	100
	50	40 M10	28	390	1000	132
	50	45 M10	28	350	1000	140
	50	50 M10	28	310	1000	152
	60	40 M10	28	470	1500	179
	60	40 M12	33	460	1500	190
	70	25 M10	28	650	1800	198
	70	45 M10	28	800	1800	292
	75	25 M12	37	2000	2300	241
	75	40 M12	37	810	2300	320
	75	50 M12	37	620	2300	357
	75	55 M12	37	760	2300	384
	100	20 M16	42	2500	4200	552
	100	40 M16	42	1578	4200	535
	100	50 M16	42	900	4200	628
	100	55 M16	42	860	4200	665
	100	60 M16	42	800	4200	709
	100	75 M16	42	540	4200	840

Allgemeine Sicherheitshinweise für Gummimetallpuffer:

1. Verwendungszweck:

- Der Gummimetallpuffer ist ausschließlich zur Dämpfung von Schwingungen und zur Reduzierung von Vibrationen in Maschinen, Fahrzeugen oder anderen Anlagen vorgesehen.
- Nicht für andere Anwendungen oder Belastungen verwenden, die über die spezifizierten Parameter hinausgehen.

2. Materialbeschaffenheit:

- Gummimetallpuffer bestehen aus Elastomeren und Metallteilen. Diese Materialien können bei falscher Anwendung brechen oder reißen, was zu Verletzungen oder Beschädigungen führen kann.

3. Belastungsgrenzen:

- Die maximal zulässige statische und dynamische Belastung darf nicht überschritten werden. Informationen hierzu sind in der technischen Dokumentation des Herstellers angegeben.
- Übermäßige Belastung kann zu Materialversagen führen.

4. Montagehinweise:

- Der Gummimetallpuffer muss korrekt montiert werden, um seine Funktion als Schwingungsdämpfer sicher zu gewährleisten.
- Unsachgemäße Montage (z. B. falsches Anzugsmoment bei Schraubverbindungen) kann zu Fehlfunktionen führen.

5. Temperaturbereich:

- Nur innerhalb des spezifizierten Temperaturbereichs verwenden (typischerweise -30 °C bis +80 °C, je nach Material).
- Hohe Temperaturen können das Elastomer beschädigen, während niedrige Temperaturen zu Versprödung führen können.

6. Chemische Beständigkeit:

- Gummimetallpuffer können empfindlich gegenüber bestimmten Chemikalien wie Ölen, Lösungsmitteln oder Reinigungsmitteln sein.
- Der Kontakt mit nicht zugelassenen Chemikalien kann die Funktion beeinträchtigen.

7. Regelmäßige Inspektion:

- Gummimetallpuffer sollten regelmäßig auf Verschleiß, Risse oder andere Schäden überprüft werden.
- Defekte Puffer müssen sofort ausgetauscht werden, um Folgeschäden zu vermeiden.

8. Lagerung:

- Gummimetallpuffer sollten an einem trockenen, kühlen und dunklen Ort gelagert werden, um die Lebensdauer des Elastomers zu verlängern.
- Direkte Sonneneinstrahlung und extreme Feuchtigkeit vermeiden.

Spezifische Risiken und Hinweise für Verbraucher oder Endnutzer:

- **Gefahr durch falsche Anwendung:** Die Verwendung des Gummimetallpuffers in ungeeigneten Anwendungen (z. B. Überlastung oder falsche Positionierung) kann zu Verletzungen oder Maschinenschäden führen.
- **Langzeitrisiken:** Elastomerteile können im Laufe der Zeit altern und ihre Dämpfungseigenschaften verlieren. Regelmäßige Überprüfung ist notwendig.

Zusammenfassung der Sicherheitshinweise:

Gummimetallpuffer müssen gemäß den Vorgaben der GPSR sicher gestaltet und verwendet werden. Sowohl Hersteller als auch Endnutzer tragen die Verantwortung, Risiken zu minimieren und die Produkte nur im vorgesehenen Rahmen einzusetzen. Eine umfassende technische Dokumentation und klare Gebrauchsanweisungen sind essenziell, um die Sicherheit zu gewährleisten.

Falls du zusätzliche Details zu einem bestimmten Anwendungsfall benötigst, lass es mich wissen!



SMI - Gräwe & Sohn GmbH

Bahnhofstr. 44 14774 Brandenburg

Tel.: +49 3381 8918334

info@smi-office.de