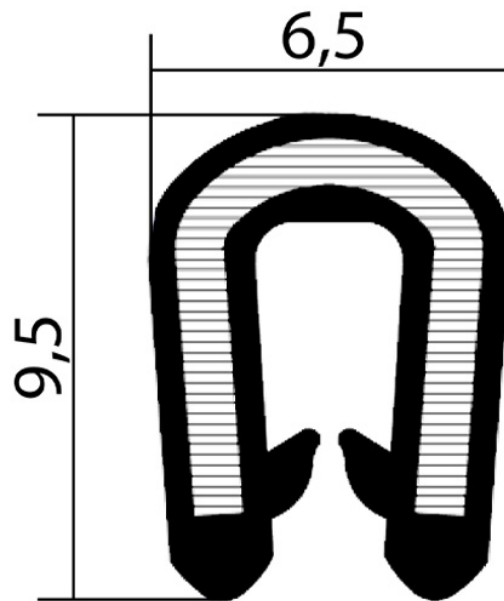


# Anwendungs- und Sicherheitsdatenblatt

## KS1-2S-POM



Kantenschutzklemmprofil (PVC mit POM-Kunststoffeinlage) in Schwarz  
Klemmbereich: 1,0 - 2,0 mm

Seite 1: Technische Zeichnung und Daten

Seite 2: Materialeigenschaften und Einsatztemperaturen

Seite 3: Installation und Sicherheit

Seite 4: RoHS und REACH Konformitätserklärung

# Materialeigenschaften:

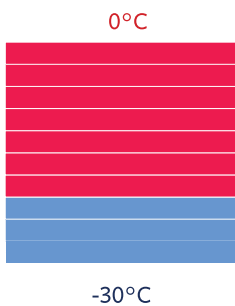
Richthinweise zu Beständigkeiten:

Material Medium	PVC
Öl	beständig
Benzin	nicht beständig
Säuren	*bedingt beständig
Laugen	*bedingt beständig
Ozon	beständig
Chlor	beständig
Witterung	beständig

Abhängig von Art und Konzentration des Mediums. Alle Angaben dienen nur als Richtwerte und sind ohne Gewähr.

Empfohlene Einsatztemperaturen:

PVC



Alle Angaben dienen nur als Richtwerte und sind ohne Gewähr. Die Daten beziehen sich auf ungespannte, unbelastete Teile. Diese Angaben gestatten nur eine Vorauswahl, bei wichtigen oder extremen Anwendungsfällen müssen unbedingt praktische Versuche erfolgen.

Bei weiteren Rückfragen erreichen Sie unseren Produktsupport unter [info@smi-office.de](mailto:info@smi-office.de) oder telefonisch unter +49 3381 8918334 (Mo - Fr von 8 bis 16 Uhr).

# Installation und Sicherheit:

1. Schneiden Sie das Profil auf die gewünschte Länge Sie können hierzu eine geeignete Schere (bspw. Seitenschneider) verwenden.
2. Drücken Sie zunächst den Anfang des Profils auf den Anfang der Kante. Drücken Sie nun Stück für Stück das Profil der Länge nach auf die Kante.
3. Gehen Sie sicher, dass das Profil möglichst komplett über die Kante gedrückt wird. Ein optimaler Halt kann nur gewährleistet werden, wenn die Klemmlippen im Inneren des Profils ordnungsgemäß auf dem Kantenmaterial aufliegen.

## Installationshinweise:

Sollte sich das Profil nicht mit dem Fingern auf die Kante drücken lassen, können Sie unterstützend einen Gummihammer verwenden. Achten Sie dabei darauf, dass Sie die Kante nicht beschädigt wird. Prüfen Sie aber zunächst, dass die Kantenstärke dem angegebenen Klemmbereich des Profils entspricht. Das Profil lässt sich nicht um 90° Ecken legen, in diesen Fällen muss ein Gehrungsschnitt gemacht werden. Auch bei größeren Kurven kann es zu einer Verformung des Profils kommen. Prüfen Sie bei gerundeten Ecken die Funktionalität bevor Sie das Profil zerschneiden.

## Sicherheitshinweise:

Geruchsbildung: All unsere Profile sind konform gemäß der europäischen RoHS und REACH Verordnungen. Dennoch kann es zu einer temporären Geruchsbildung in geschlossenen Räumen kommen, auf welche manche Menschen empfindlich reagieren.



Verschleiß: Auch wenn unsere Profile eine gute Lebensdauer aufweisen, werden je nach Art der Verwendung früher oder später, Verschleißerscheinungen auftreten. Diese können Halt und Funktionalität des Profils beeinflussen. Prüfen Sie daher regelmäßig den Zustand des Profils.

Sicherheit: Wir empfehlen den dauerhaften Hautkontakt oder den Kontakt des Profils mit Lebensmitteln zu vermeiden. Aufgrund der Strangulations- und Verschluckungsgefahr empfehlen wir dieses Profil für Kinder unzugänglich aufzubewahren.

# Erklärung: EU/EG/EWG-Richtlinien und Verordnungen

## RoHS – Richtlinien 2002/95/EG, RoHS II – Richtlinien 2011/65/EU und 2015/863/EU

Beschränkung der Verwendung bestimmter gefährlicher Stoffe in Elektro- und Elektronikgeräten

Wir können aufgrund der Auskunft unserer Lieferanten bestätigen, dass der von SMI – Gräwe & Sohn GmbH vertriebene Artikel

### KS1-2S-POM

bzw. die für deren Herstellung verwendeten Rohstoffe den Anforderungen der RoHS -Richtlinien 2002/95EG, der RoHS II – Richtlinien 2011/65/EU, sowie der 2015/863/EU entsprechen.

### Verordnung (EG) 1907/2006

Registrierung, Bewertung, Zulassung und Beschränkung chemischer Stoffe (REACH)

SMI – Gräwe & Sohn GmbH ist weder Hersteller noch Importeur von Chemikalien im Sinne der REACH-Verordnung basierend auf der Revision (Kandidatenliste echa) Stand 17. Januar 2022. Wir können aufgrund der Auskunft unserer Lieferanten bestätigen, dass die von SMI – Gräwe & Sohn GmbH vertriebenen Artikel vollständig den Anforderungen der REACH-Verordnung (EG) 1907/2006 basierend auf der Revision Stand 17. Januar 2022 entsprechen.

Als Marke „SMI“ wahren wir unsere Sorgfaltspflicht, der Richtlinie bzw. den entsprechenden Landesgesetzen zu entsprechen.

Inhaltliche Verantwortung Thomas Gräwe / Geschäftsführer

Brandenburg 06.12.2024



**SMI - Gräwe & Sohn GmbH**

Bahnhofstr. 44 14774 Brandenburg

Tel.: +49 3381 8918334

info@smi-office.de