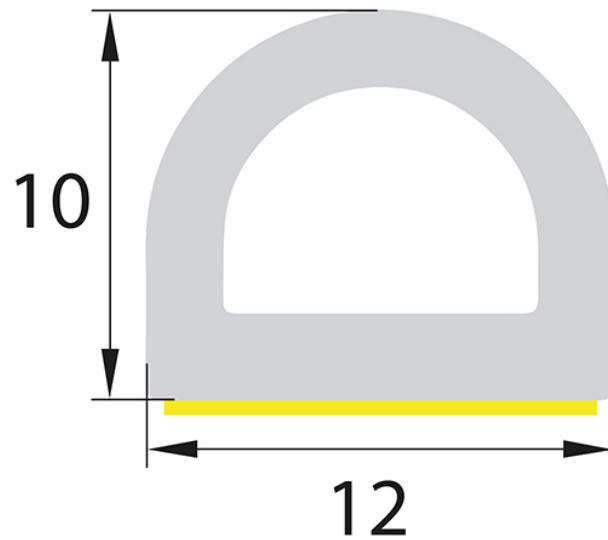


Anwendungs- und Sicherheitsdatenblatt

DP7



D-Profil (EPDM-Moosgummi mit Klebefläche als Montagehilfe) in Schwarz
Auflagefläche: 12,0 mm

Seite 1: Technische Zeichnung und Daten

Seite 2: Materialeigenschaften und Einsatztemperaturen

Seite 3: Installation und Sicherheit

Seite 4: RoHS und REACH Konformitätserklärung

Materialeigenschaften:

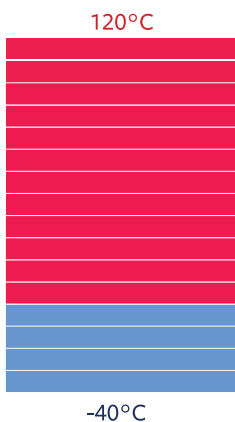
Richthinweise zu Beständigkeiten:

Material Medium	EPDM
Öl	nicht beständig
Benzin	nicht beständig
Säuren	beständig
Laugen	beständig
Ozon	beständig
Chlor	*bedingt beständig
Witterung	beständig

Abhängig von Art und Konzentration des Mediums. Alle Angaben dienen nur als Richtwerte und sind ohne Gewähr.

Empfohlene Einsatztemperaturen:

EPDM



Alle Angaben dienen nur als Richtwerte und sind ohne Gewähr. Die Daten beziehen sich auf ungespannte, unbelastete Teile. Diese Angaben gestatten nur eine Vorauswahl, bei wichtigen oder extremen Anwendungsfällen müssen unbedingt praktische Versuche erfolgen.

Bei weiteren Rückfragen erreichen Sie unseren Produktsupport unter info@smi-office.de oder telefonisch unter +49 3381 8918334 (Mo - Fr von 8 bis 16 Uhr).

Installation und Sicherheit:

1. Schneiden Sie das Profil auf die gewünschte Länge Sie können hierzu eine geeignete Schere (bspw. Seitenschneider) oder ein Messer verwenden.
2. Das Profil ist vielseitig als Dicht- oder Ausgleichsmaterial einsetzbar, wobei es auch verklebt oder verschraubt werden kann.
3. Beachten Sie, dass das Profil über keine Klemm- oder Klebefunktion verfügt und gegebenenfalls verklebt oder durch den Gegendruck eines anderen Bauteils auf der Kante gehalten werden muss.

Installationshinweise:

Beachten Sie, dass eine optimale Dichtfunktion nur bei ausreichendem Gegendruck gewährleistet werden kann. Wählen Sie daher immer eine Dichtung, die etwas größer ist als das abzudichtende Maß. Das Profil ist flexibel. Wählen Sie die Größe je nach gewünschtem Gegendruck. Um eine optimale Haftleistung der Klebefläche zu gewährleisten muss der Untergrund trocken und staubfrei sein.

Informationen zur Klebefläche:

Hervorragender Halt auf einer Vielzahl von Oberflächen, einschließlich niederenergetischer Materialien wie PE, PP und EPDM.

Polyolefin-Folie mit Modifiziertem Polyacrylat auf PES/PVA-Gittergelege

Klebergewicht: 70 g/m²

Gesamtstärke: 0,08 mm

Temperaturbeständigkeit: -20 °C bis +90 °C

Alterungs- und Klimabeständigkeit: Exzellent

Wärmeformbeständigkeit: Sehr hoch

Klebkraft: ≥ 17 N/25 mm (nach AFERA 5001, Kontaktzeit: 1 Stunde)

Gefahren: Keine besonderen Gefahren bekannt.

Lagerung: Kühl, trocken und vor direkter Sonneneinstrahlung geschützt lagern.

Entsorgung: Nach den regionalen Vorschriften für Kunststoffmaterialien entsorgen.

Die in diesem Datenblatt enthaltenen Angaben zur Klebefläche sind allgemein gehalten und sollen der Beratung für den richtigen Einsatzfall dienen. Die enthaltenen Aussagen entsprechen unseren Kenntnissen und Erfahrungen nach bestem Wissen und Gewissen. Eine Verbindlichkeit kann daraus aber nicht abgeleitet werden. Ebenfalls übernehmen wir keine Gewähr für Vollständigkeit und Richtigkeit.

Sicherheitshinweise:

Geruchsbildung: All unsere Profile sind konform gemäß der europäischen RoHS und REACH Verordnungen. Dennoch kann es zu einer temporären Geruchsbildung in geschlossenen Räumen kommen, auf welche manche Menschen empfindlich reagieren.



Verschleiß: Auch wenn unsere Profile eine gute Lebensdauer aufweisen, werden je nach Art der Verwendung früher oder später, Verschleißerscheinungen auftreten. Diese können die Formstabilität und Dichtfähigkeit des Profils beeinflussen. Prüfen Sie daher regelmäßig den Zustand des Profils.

Sicherheit: Wir empfehlen den dauerhaften Hautkontakt oder den Kontakt des Profils mit Lebensmitteln zu vermeiden. Aufgrund der Strangulationsgefahr empfehlen wir dieses Profil für Kinder unzugänglich aufzubewahren. Die Klebefläche ist nicht toxisch und birgt keine besonderen Risiken im Rahmen der normalen Verwendung. Dennoch sollte direkter Hautkontakt über längere Zeit vermieden werden, und es wird empfohlen, bei der Verarbeitung Handschuhe zu tragen.

Erklärung: EU/EG/EWG-Richtlinien und Verordnungen

RoHS – Richtlinien 2002/95/EG, RoHS II – Richtlinien 2011/65/EU und 2015/863/EU

Beschränkung der Verwendung bestimmter gefährlicher Stoffe in Elektro- und Elektronikgeräten

Wir können aufgrund der Auskunft unserer Lieferanten bestätigen, dass der von SMI – Gräwe & Sohn GmbH vertriebene Artikel

DP7

bzw. die für deren Herstellung verwendeten Rohstoffe den Anforderungen der RoHS -Richtlinien 2002/95EG, der RoHS II – Richtlinien 2011/65/EU, sowie der 2015/863/EU entsprechen.

Verordnung (EG) 1907/2006

Registrierung, Bewertung, Zulassung und Beschränkung chemischer Stoffe (REACH)

SMI – Gräwe & Sohn GmbH ist weder Hersteller noch Importeur von Chemikalien im Sinne der REACH-Verordnung basierend auf der Revision (Kandidatenliste echa) Stand 17. Januar 2022. Wir können aufgrund der Auskunft unserer Lieferanten bestätigen, dass die von SMI – Gräwe & Sohn GmbH vertriebenen Artikel vollständig den Anforderungen der REACH-Verordnung (EG) 1907/2006 basierend auf der Revision Stand 17. Januar 2022 entsprechen.

Als Marke „SMI“ wahren wir unsere Sorgfaltspflicht, der Richtlinie bzw. den entsprechenden Landesgesetzen zu entsprechen.

Inhaltliche Verantwortung Thomas Gräwe / Geschäftsführer

Brandenburg 06.12.2024



SMI - Gräwe & Sohn GmbH

Bahnhofstr. 44 14774 Brandenburg

Tel.: +49 3381 8918334

info@smi-office.de