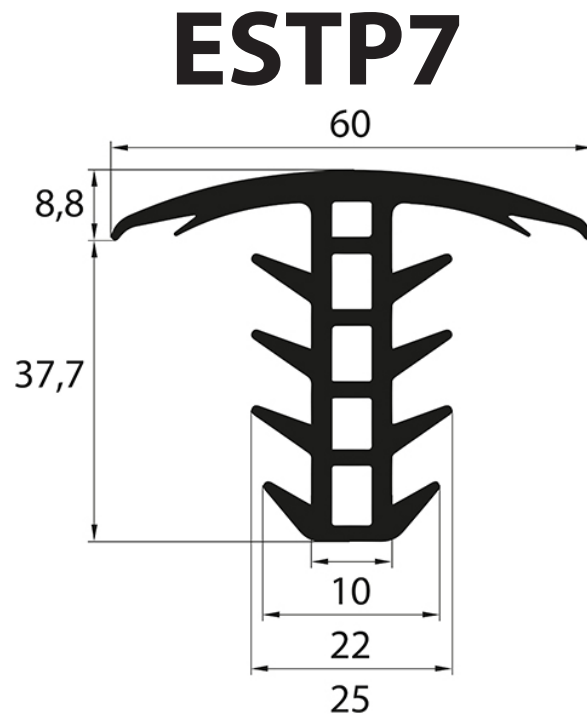


Anwendungs- und Sicherheitsdatenblatt



Einsteckprofil (EPDM) in Schwarz
Für Nutbreiten ca. 17 - 25 mm

Seite 1: Technische Zeichnung und Daten

Seite 2: Materialeigenschaften und Einsatztemperaturen

Seite 3: Installation und Sicherheit

Seite 4: RoHS und REACH Konformitätserklärung

Materialeigenschaften:

Richthinweise zu Beständigkeiten:

Material Medium	EPDM
Öl	nicht beständig
Benzin	nicht beständig
Säuren	beständig
Laugen	beständig
Ozon	beständig
Chlor	*bedingt beständig
Witterung	beständig

Abhängig von Art und Konzentration des Mediums. Alle Angaben dienen nur als Richtwerte und sind ohne Gewähr.

Empfohlene Einsatztemperaturen:

EPDM



Alle Angaben dienen nur als Richtwerte und sind ohne Gewähr. Die Daten beziehen sich auf ungespannte, unbelastete Teile. Diese Angaben gestatten nur eine Vorauswahl, bei wichtigen oder extremen Anwendungsfällen müssen unbedingt praktische Versuche erfolgen.

Bei weiteren Rückfragen erreichen Sie unseren Produktsupport unter info@smi-office.de oder telefonisch unter +49 3381 8918334 (Mo - Fr von 8 bis 16 Uhr).

Installation und Sicherheit:

1. Schneiden Sie das Profil auf die gewünschte Länge Sie können hierzu eine geeignete Schere (bspw. Seitenschneider) verwenden.
2. Drücken Sie zunächst den Anfang des Profils in den Anfang der Nut. Drücken Sie nun Stück für Stück das Profil der Länge in die Nut.
3. Gehen Sie sicher, dass das Profil möglichst komplett in die Nut gedrückt wird. Ein optimaler Halt kann nur gewährleistet werden, wenn die Klemmlippen des Profils ordnungsgemäß in der Nut liegen.

Installationshinweise:

Sollte sich das Profil nicht mit dem Fingern in die Nut drücken lassen, können Sie unterstützend einen Gummihammer verwenden. Achten Sie dabei darauf, dass Sie die Nut nicht beschädigt wird. Prüfen Sie aber zunächst, dass die Nutstärke dem angegebenen Nutbereich des Profils entspricht. Bei zu engen Kurven kann es zu einer Verformung des Profils kommen.

Sicherheitshinweise:

Geruchsbildung: All unsere Profile sind konform gemäß der europäischen RoHS und REACH Verordnungen. Dennoch kann es zu einer temporären Geruchsbildung in geschlossenen Räumen kommen, auf welche manche Menschen empfindlich reagieren.



Verschleiß: Auch wenn unsere Profile eine gute Lebensdauer aufweisen, werden je nach Art der Verwendung früher oder später, Verschleißerscheinungen auftreten. Diese können die Funktionalität des Profils beeinflussen. Prüfen Sie daher regelmäßig den Zustand des Profils.

Sicherheit: Wir empfehlen den dauerhaften Hautkontakt oder den Kontakt des Profils mit Lebensmitteln zu vermeiden. Aufgrund der Strangulationsgefahr empfehlen wir dieses Profil für Kinder unzugänglich aufzubewahren.

Erklärung: EU/EG/EWG-Richtlinien und Verordnungen

RoHS – Richtlinien 2002/95/EG, RoHS II – Richtlinien 2011/65/EU und 2015/863/EU

Beschränkung der Verwendung bestimmter gefährlicher Stoffe in Elektro- und Elektronikgeräten

Wir können aufgrund der Auskunft unserer Lieferanten bestätigen, dass der von SMI – Gräwe & Sohn GmbH vertriebene Artikel

ESTP7

bzw. die für deren Herstellung verwendeten Rohstoffe den Anforderungen der RoHS -Richtlinien 2002/95EG, der RoHS II – Richtlinien 2011/65/EU, sowie der 2015/863/EU entsprechen.

Verordnung (EG) 1907/2006

Registrierung, Bewertung, Zulassung und Beschränkung chemischer Stoffe (REACH)

SMI – Gräwe & Sohn GmbH ist weder Hersteller noch Importeur von Chemikalien im Sinne der REACH-Verordnung basierend auf der Revision (Kandidatenliste echa) Stand 17. Januar 2022. Wir können aufgrund der Auskunft unserer Lieferanten bestätigen, dass die von SMI – Gräwe & Sohn GmbH vertriebenen Artikel vollständig den Anforderungen der REACH-Verordnung (EG) 1907/2006 basierend auf der Revision Stand 17. Januar 2022 entsprechen.

Als Marke „SMI“ wahren wir unsere Sorgfaltspflicht, der Richtlinie bzw. den entsprechenden Landesgesetzen zu entsprechen.

Inhaltliche Verantwortung Thomas Gräwe / Geschäftsführer

Brandenburg 06.12.2024



SMI - Gräwe & Sohn GmbH

Bahnhofstr. 44 14774 Brandenburg

Tel.: +49 3381 8918334

info@smi-office.de